

50 Grundkasten basic range boîte de base basisbouwdoos

Aufbaustufen der fischertechnik-Grundkasten
extension kits for fischertechnik basic range
possibilités d'extension des boîtes de base fischertechnik
uitbreidingsfasen van de fischertechnik basisbouwdozen



100 = 50 + 50/1
200 = 50 + 50/1 + 50/2
300 = 50 + 50/1 + 50/2 + 50/3

Art.-Nr. 6 39116 5

fischertechnik-Bausteinverbindungen halten eine Zugkraft von 10 kg und mehr aus. Die Bausteine sind stabil und formtreu. Durch einen Stahlstift ist der Verbindungszapfen im Baustein zusätzlich verankert. Jeder fischertechnik-Grundbaustein kann an allen 6 Seiten an jeder gewünschten Stelle winkeligerecht angebaut werden.

The fischertechnik building block combinations can carry 22 lb and more. The building blocks keep their shape and are very strong. The black joining pins are anchored into the building blocks by steel rivets for additional stability.

Les jonctions fischertechnik supportent une force de traction de 10 kg et plus. Les pierres grises sont solides et indeformables. Les tenons qui servent à les associer sont ancrés dans la masse à l'aide d'une cheville d'acier.

fischertechnik-bouwsteen verbindingen houden een trekkracht van 10 kg en meer. De bouwstenen zijn stabiel en behouden hun vorm. De verbindingssnok wordt door een stalen stift in de bouwsteen extra verankerd.

NEU
Im Spiel-stabilen Baukasten
The fischertechnik construction system is a sturdy play box
En boîtes de rangement solides les systèmes de
construction fischertechnik
in bouwdozen speelbestendig van
stootvast materiaal, gaan
jaren mee.

Der fischertechnik-Club

Der fischertechnik-Club ist eine internationale Gemeinschaft von Kindern und Jugendlichen, die sich mit dem fischertechnik-Konstruktionssystem interessiert beschäftigen. Die Betreuung der Mitglieder erfolgt direkt von den Fischer-Werken aus über die clubeigene Zeitschrift. Somit ist eine aktuelle Information über das internationale Clubgeschehen, ausgereifte Bauvorschläge und Vorstellung von neuen Entwicklungen gewährleistet. Die Club-Zentrale vermittelt Brieffreundschaften und hilft bei Konstruktionsproblemen.

Wie werde ich Mitglied?

Fülle den nebenstehenden Vordruck genau aus und sende ihn an die Fischer-Werke (Adresse auf der Rückseite des Coupons). Von dort erhältst Du dann ausführliche Informationsunterlagen über den Club. Als Mitglied steht Dir ein Club-Ausweis und gegen eine geringe Gebühr der regelmäßige Bezug unserer Zeitschrift zu. Sie unterrichtet vierteljährlich über Neuheiten und beinhaltet interessante Themen über technisch-naturwissenschaftliche Bereiche.

Meine Bauidee

Sende regelmäßig Deine besten Bauideen ein. Der fischertechnik-Club belohnt Dich dafür. Zeichne Deine Konstruktion auf ein Blatt Papier oder schick uns ein Foto . . . und vergiß nicht Deine Adresse und Dein Alter auf allen Unterlagen zu vermerken.

The fischertechnik-club

The fischertechnik-club is an international group of children and young people who are interested in building with the fischertechnik construction system. Members communicate directly with the Fischer-Werke which keeps them informed on international club events, offers new construction suggestions and let them know about new ideas being developed. The club centre arranges penfriends and helps with construction problems.

How do I join?

Fill in the attached form carefully and send it in together with a construction idea of your own (drawing or photo). You will then receive your membership card and the latest issue of the club magazine from the Fischer-Werke. Our club magazine is printed quarterly and tells you about recent developments in the field of fischertechnik. It also contains interesting articles on technical and scientific subjects.

My construction idea

Send your best construction ideas in regularly and win a prize from the fischertechnik club. Draw your model on a sheet of paper or send us a photograph . . . and don't forget to put your age and address on all items sent in.

Le club »fischertechnik«

Le club »fischertechnik« est une association internationale constituée par tous les jeunes qui sont captivés par le système de construction »fischertechnik«. Les membres sont pris en charge directement par les usines FISCHER ou leurs succursales étrangères. Un bulletin les informe de la vie du club et des bonnes idées de construction, leur décrit la réalisation de modèles dont le fonctionnement a été éprouvé, les met au courant des nouveautés »fischertechnik«. Le bureau international du club s'occupe des échanges de correspondance entre les membres du club des différents pays et aide à résoudre des problèmes de construction.

Comment devenir membre du club?

Il suffit de remplir la carte réponse ci-jointe et d'envoyer en même temps une idée de construction personnelle (dessin ou photo). Tu recevras en retour ta carte de membre et le dernier numéro du club paru. Notre bulletin de club paraît tous les trimestres; il annonce les nouveautés »fischertechnik« et traite de sujets intéressants du monde des sciences et des techniques.

Mon idée de construction

Envoie régulièrement tes bonnes idées de construction. Le club »fischertechnik« te récompensera pour celles qu'il juge les meilleures.

Tu peux soit la dessiner sur une feuille de papier, soit envoyer une photo, et n'oublie pas d'inscrire ton nom, ton âge et ton adresse sur chacun des documents que tu nous envoies.

De fischertechnik-Club

De fischertechnik-club is een internationale groep van kinderen en jongeren, die zich geïnteresseerd met het fischertechnik-konstruktiesysteem bezig houden. Het contact met de leden is rechtstreeks met de Fischer Fabrieken en garandeert daarmee actuele informatie over het internationale club-Leven, uitgekende bouwideeën en het presenteren van nieuwe ontwikkelingen. De clubcentrale bemiddelt bij correspondentievriendschappen en helpt bij technische konstruktieproblemen.

Het clublidmaatschap

Vul de briefkaart hiernaast nauwkeurig in en zendt deze samen met een eigen bouwidee in (tekening of foto). Van de Fischer Fabrieken krijg je dan je lidmaatschapkaart en het nieuwste clubtijdschrift. Ons Clubtijdschrift houdt jullie doorlopend op de hoogte van de nouveaute's van fischertechnik en geeft interessante onderwerpen over de technische natuurwetenschappen.

Dieser Grundkasten ist um
1 Zahnrad Z 20 und
1 Zahnrad Z 30-4
bereichert worden.

Die Modelle werden jetzt noch interessanter, vor allem in Verbindung mit dem fischertechnik motorkasten mot. 1.

The contents of this basic kit 50 has been increased by
1 gear-wheel Z 20 and
1 gear-wheel Z 30-4

The models will now be even more interesting, especially in conjunction with the fischertechnik motor kit mot. 1.

Cette boîte de base 50 a été assortie de deux engrenages supplémentaire à vingt et trente dents respectivement. Vos modèles seront désormais encore plus intéressants, surtout grès à la boîte motor mot. 1.

In de basisdoos 50 zyn nu
2 tandwielen meer: tandrad Z 20 en Z 30-4
De modellen worden nu nog interessanter vooral samen met de fischertechnik motordoes mot. 1.

Ich möchte Mitglied im
fischertechnik-Club
werden.

Bitte die untenstehende
Anmeldung ausfüllen und
zusammen mit einer Bau-
idee einsenden.

I would like to become
a member of the
fischertechnik-club

Please fill in the applica-
tion below and send it
back with your model
idea.

Je désirerais être
membre du club
fischertechnik

Veuillez remplir le
questionnaire ci-joint et
nous le renvoyer avec
votre idée de construction.

Ik wil graag lid van de
fischertechnik-klub worden.

De onderstaande aanmel-
ding invullen a. u. b. en met
een bouwidee opsturen.

Name - Name - Nom - Naam

Geburtsdatum - Date of birth - Date de naissance - Geboorte datum

Wohnort - Address - Adresse - Woonplaats

Straße - Street - Rue - Straat

Land - Country - Pays d'origine - Land

Fischer Nederland B.V.
James Wattweg 30
Vlaardingen

Fischer-Technik Ges.m.b.H. & Co.
Kommanditgesellschaft
Roseggerstraße 30
A-6020 Innsbruck

Fischer-Werke
Artur Fischer, D-Freudenstadt
Zweigniederlassung
Illnau-Effretikon, Vogelsangstr. 11
CH-8307 Illnau-Effretikon

Fischer of America, Inc.
151, Forest Street
Montclair, N.J. 07042

fischertechnik-Club
Fischer-Werke - Artur Fischer
D-7241 Tümlingen-Waldachtal

fischertechnik Australia
6, Rossmore Ave.
Coorparoo/Qld. 4151

N.V. Fischer Belgium S. A.
87, rue du Cerf
B-1320 Genval

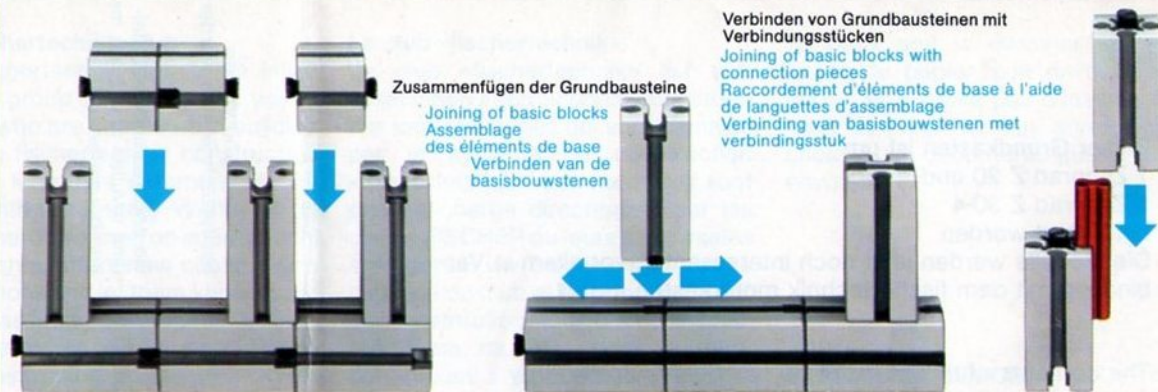
Fischer France SARL
12, rue Livio

F-67100 Strasbourg-Meinau

Artur Fischer (U.K.) Ltd.
25 Newton Road
Marlow/Bucks.

Zeichenerklärung · Legend · Signification des symboles · Verklaming

- 15 ● Baustein 15 mit einem runden Zapfen · Building block 15 with one round lug · Pierre de 15 avec tenon rond · Bouwsteen 15 met een ronde hap
- 15 ●● Baustein 15 mit zwei runden Zapfen · Building block 15 with two round lugs · Pierre de 15 avec 2 tenons ronds · Bouwsteen 15 met twee ronde happen
- 15 ■ Baustein 15 mit zwei Zapfen · Building block 15 with two lugs · Pierre de 15 avec 2 tenons · Bouwsteen 15 met twee happen
- 15 ■ Baustein 15 mit einem Zapfen · Building block 15 with one lug · Pierre de 15 avec 1 tenon · Bouwsteen 15 met een hap
- 50+60 Achsen gekuppelt · Coupled axles · Axes solidaires · Assen gekoppeld
- 50/60 Achsen getrennt · Separated axles · Axes indépendants · Assen gescheiden

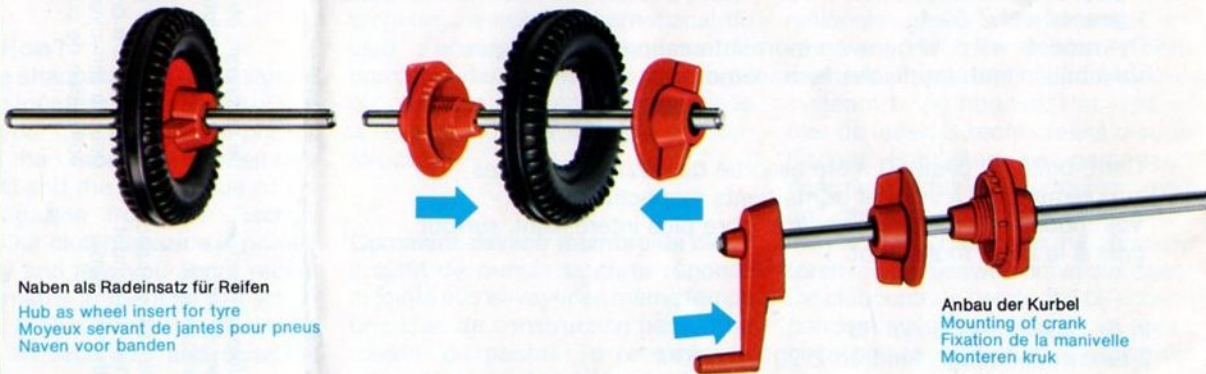


Zusammenfügen der Grundbausteine

Joining of basic blocks
Assemblage des éléments de base
Verbinden van de basisbouwstenen

Verbinden von Grundbausteinen mit Verbindungsstücken

Joining of basic blocks with connection pieces
Raccordement d'éléments de base à l'aide de languettes d'assemblage
Verbinding van basisbouwstenen met verbindingstuk



Naben als Radeinsatz für Reifen

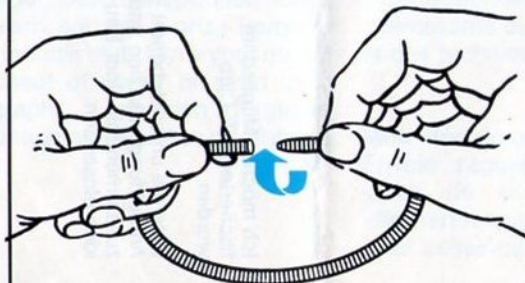
Hub as wheel insert for tyre
Moyeux servant de jantes pour pneus
Naven voor banden

Anbau der Kurbel

Mounting of crank
Fixation de la manivelle
Monteren kruk

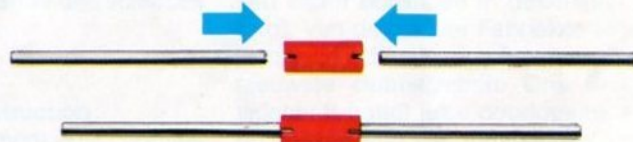
Lösen bzw. Zusammenfügen der Antriebsfeder

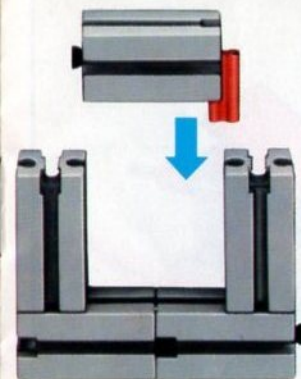
Untightening and tightening of drive spring
Assemblage et desserrage du ressort de transmission
Los resp. vastmaken van de aandrijfveer



Verbindung von 2 Achsen mittels der Achskupplung

Joining to axles with the axle coupling
Raccord de 2 axes à l'aide du manchon d'accouplement
Verbinding van 2 assen door middel van de askoppeling

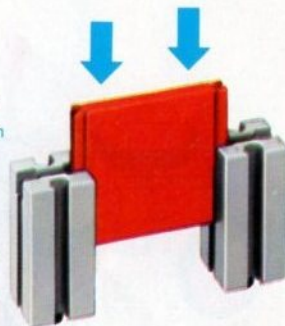




Drehgelenk mittels Baustein 15 mit rundem Zapfen
 Pivot joint: block 15 with round lugs
 Articulation pivotante à l'aide d'un élément de 15 à tourillon
 Draaiverbinding door middel van bouwsteen 15 met ronde noppen

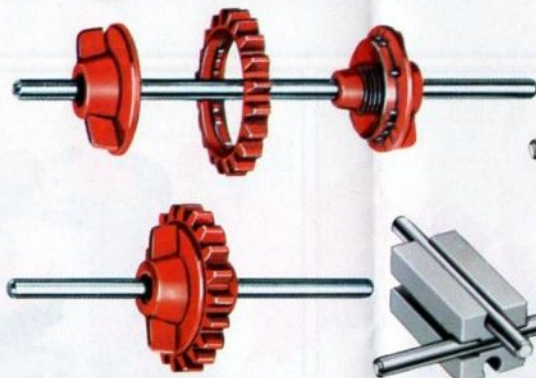
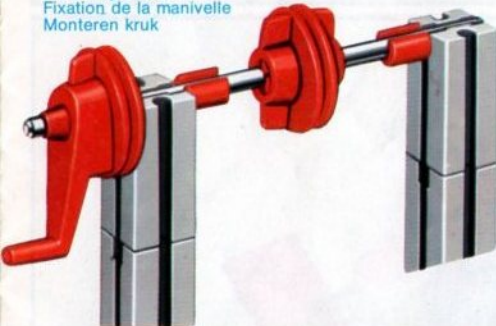


Zusammenfügen von Grundbausteinen und Winkelsteinen
 Joining of basic blocks and angular blocks
 Assemblage d'éléments de base et d'éléments angulaires
 Verbinden van basisbouwstenen en hoekstenen

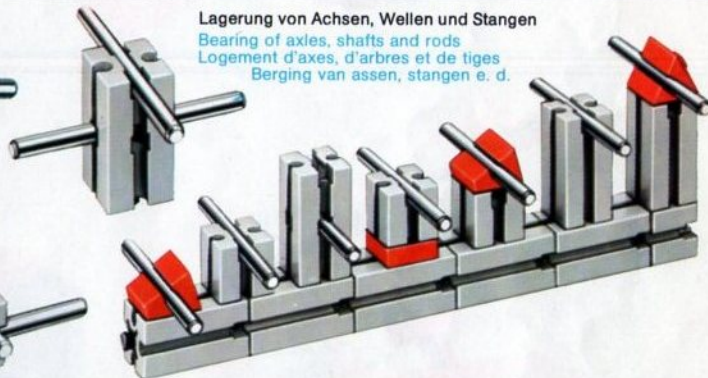


Zusammenfügen von Flachbaustein und Grundbausteinen
 Joining of flat blocks and basic blocks
 Assemblage de plaques et d'éléments de base
 Verbinden van plattesteen en basisbouwstenen

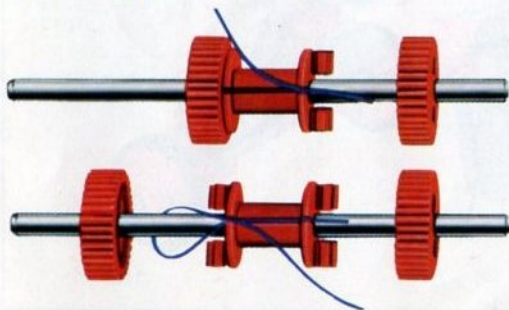
Anbau der Kurbel
 Mounting of crank
 Fixation de la manivelle
 Monteren kruk



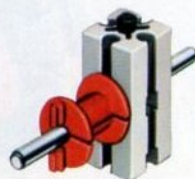
Lagerung von Achsen, Wellen und Stangen
 Bearing of axles, shafts and rods
 Logement d'axes, d'arbres et de tiges
 Berging van assen, stangen e. d.



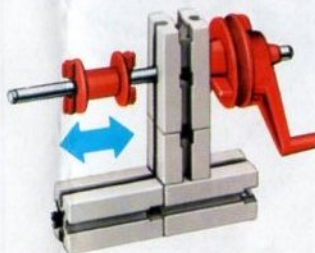
Befestigung von Zugseilen auf der Seiltrommel
 Fixing traction rope onto rope drum
 Fixation du câble tracteur sur le tambour
 Bevestiging van trekkabel op de kabeltrommel



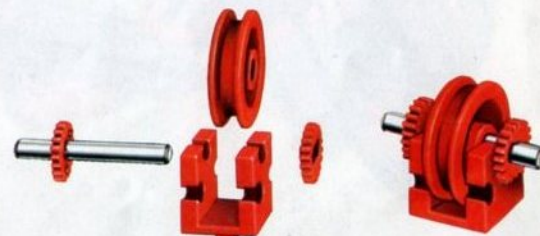
Befestigung der Seiltrommel
 Fixing of rope drum
 Fixation du tambour
 Bevestiging van kabeltrommel

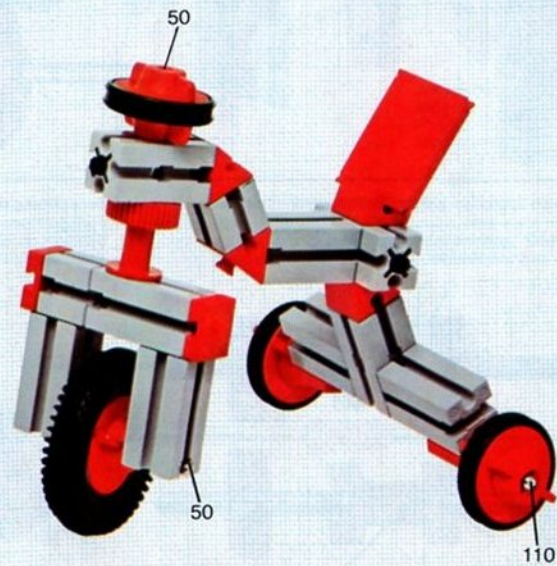
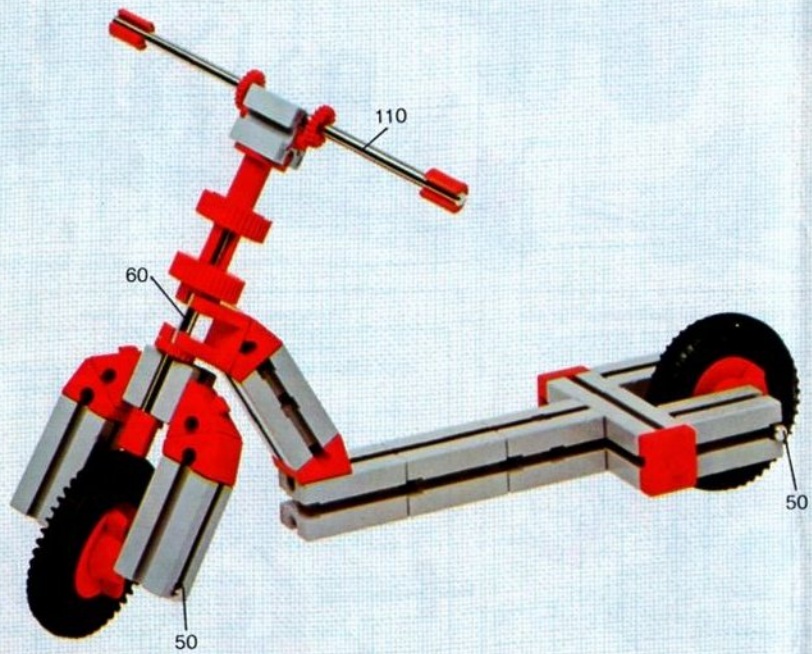
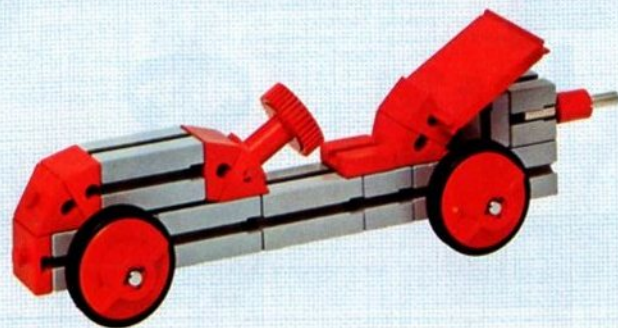
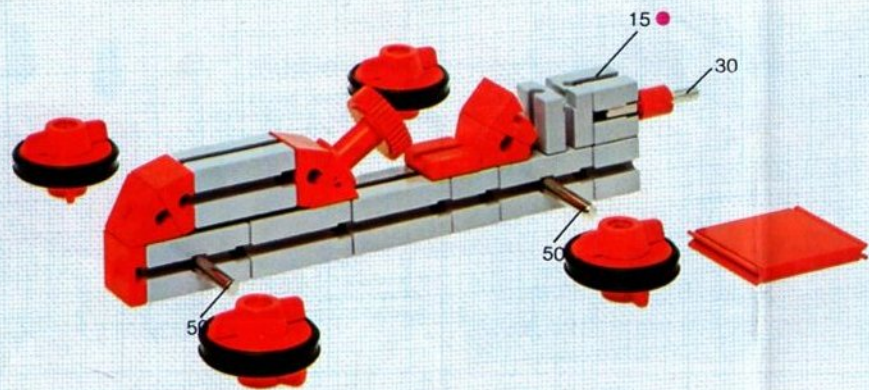


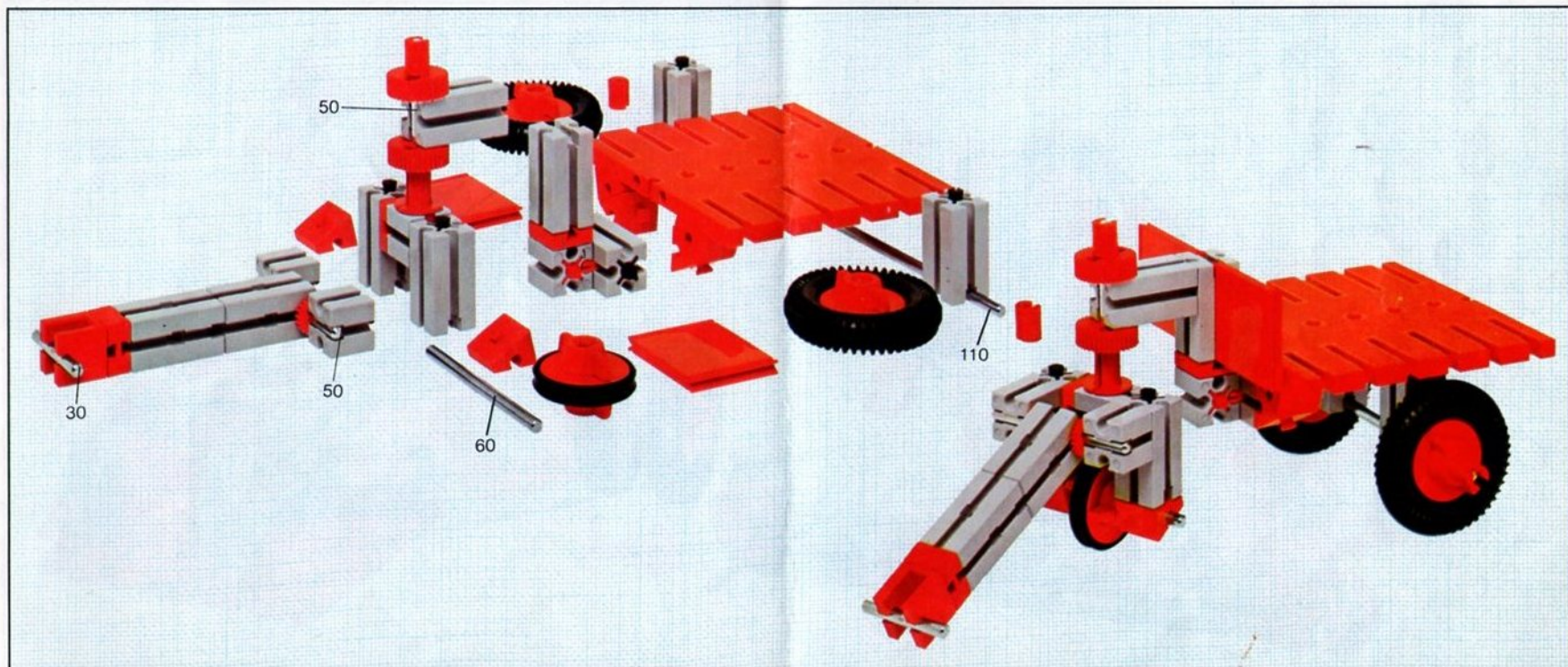
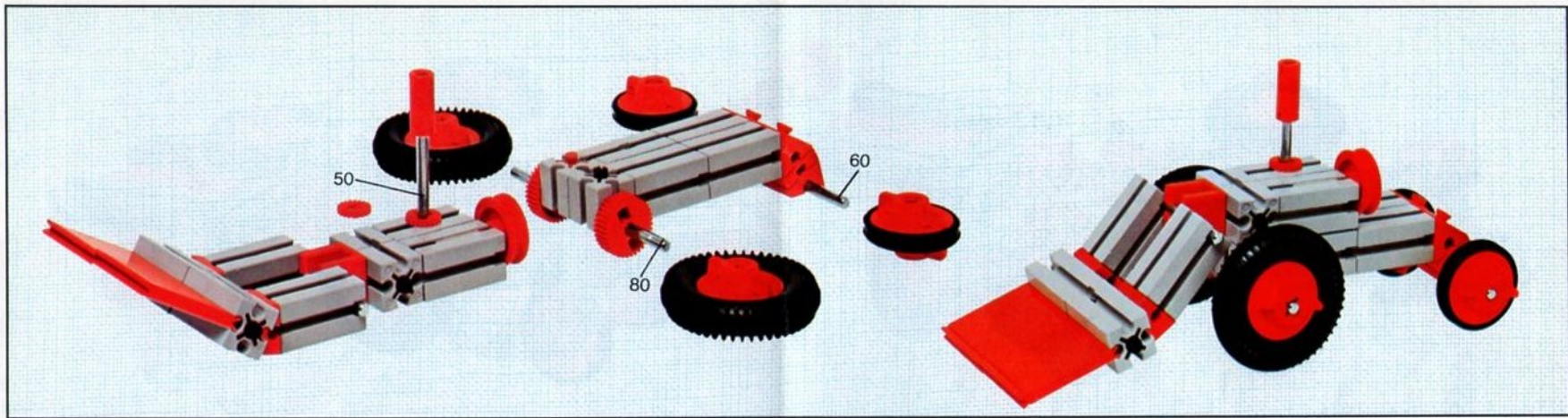
Arretierung der Seiltrommel
 Dispositif d'arrêt du tambour
 Vastzetten van de kabeltrommel

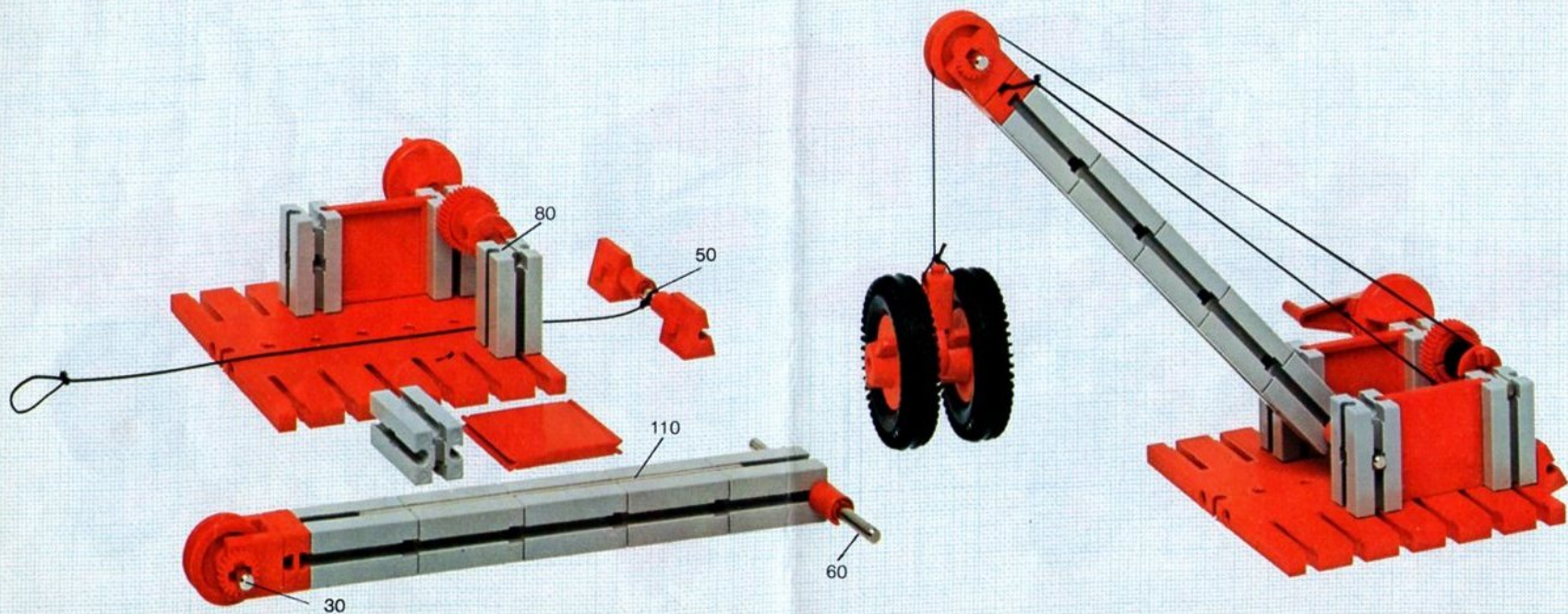
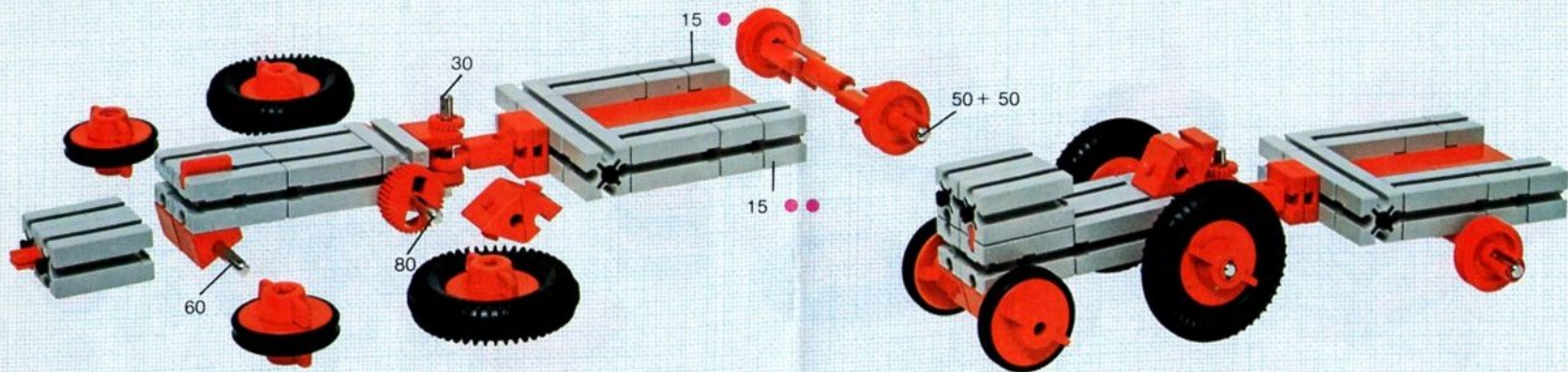


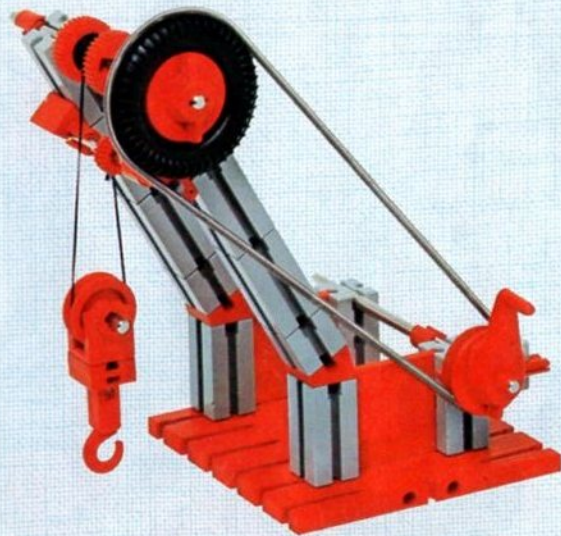
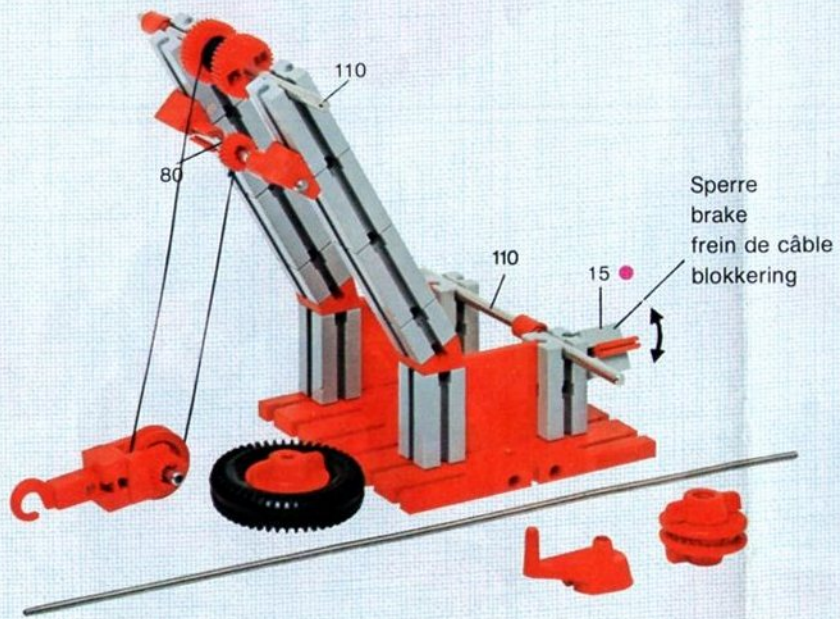
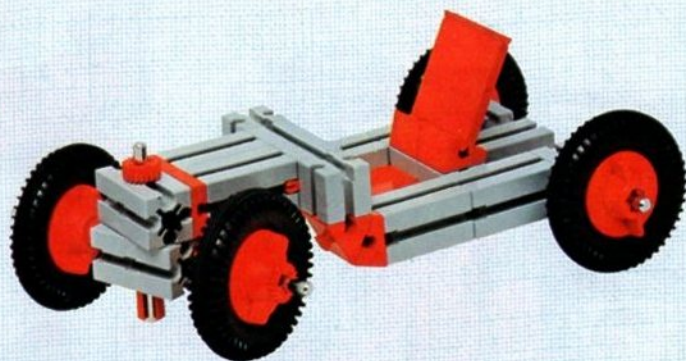
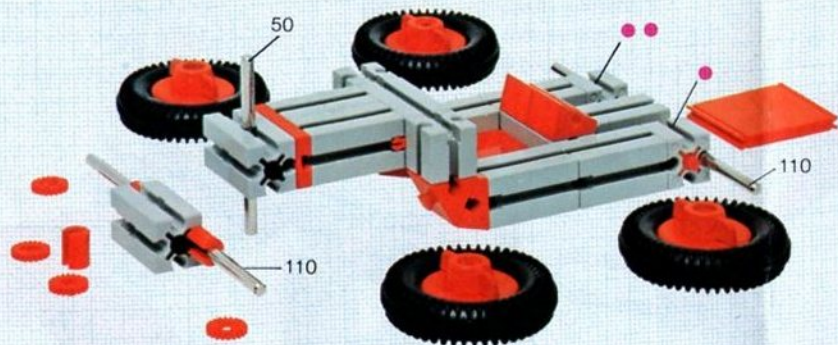
Zusammenbau des Rollenlagers
 Mounting of the roll-bearing
 Utilisation du support de poulie
 Montage rollager

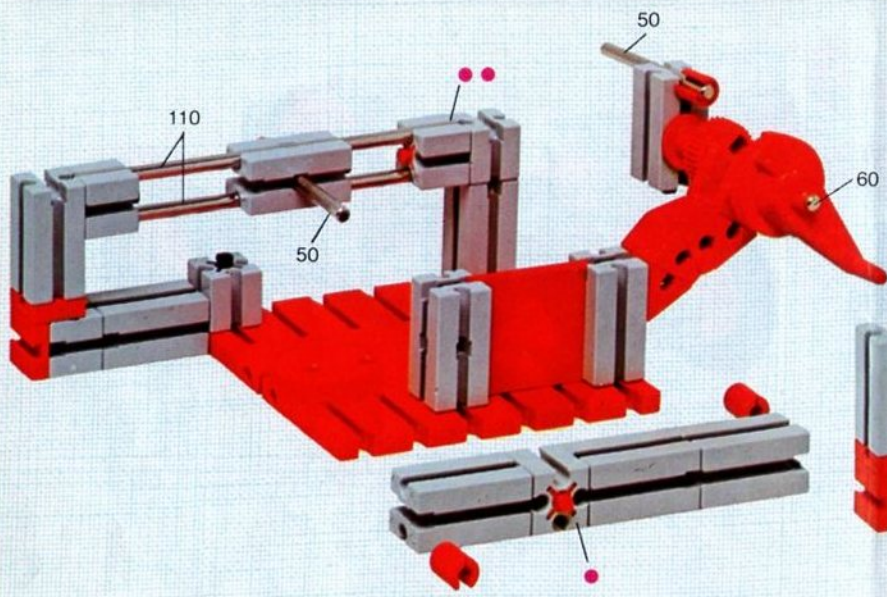




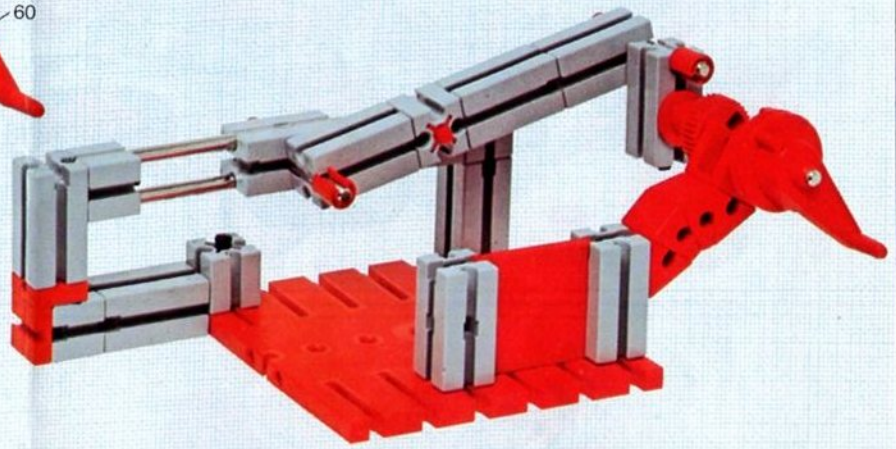




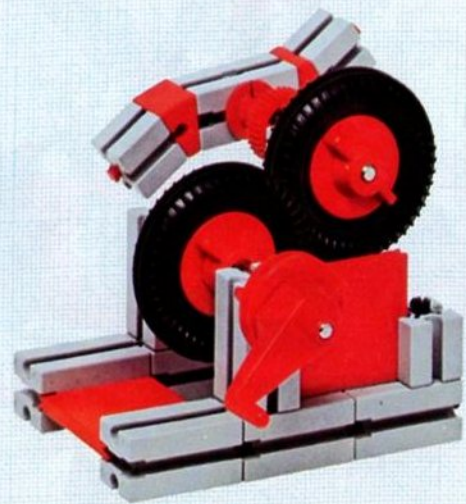
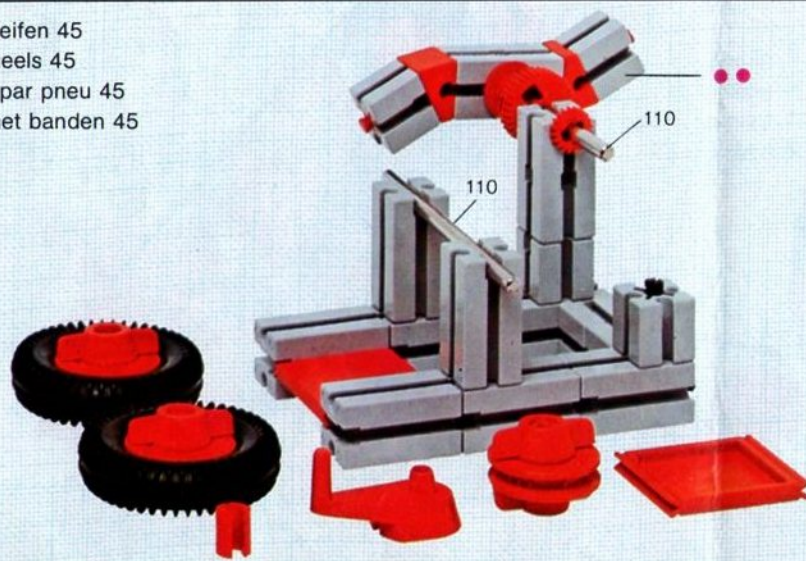


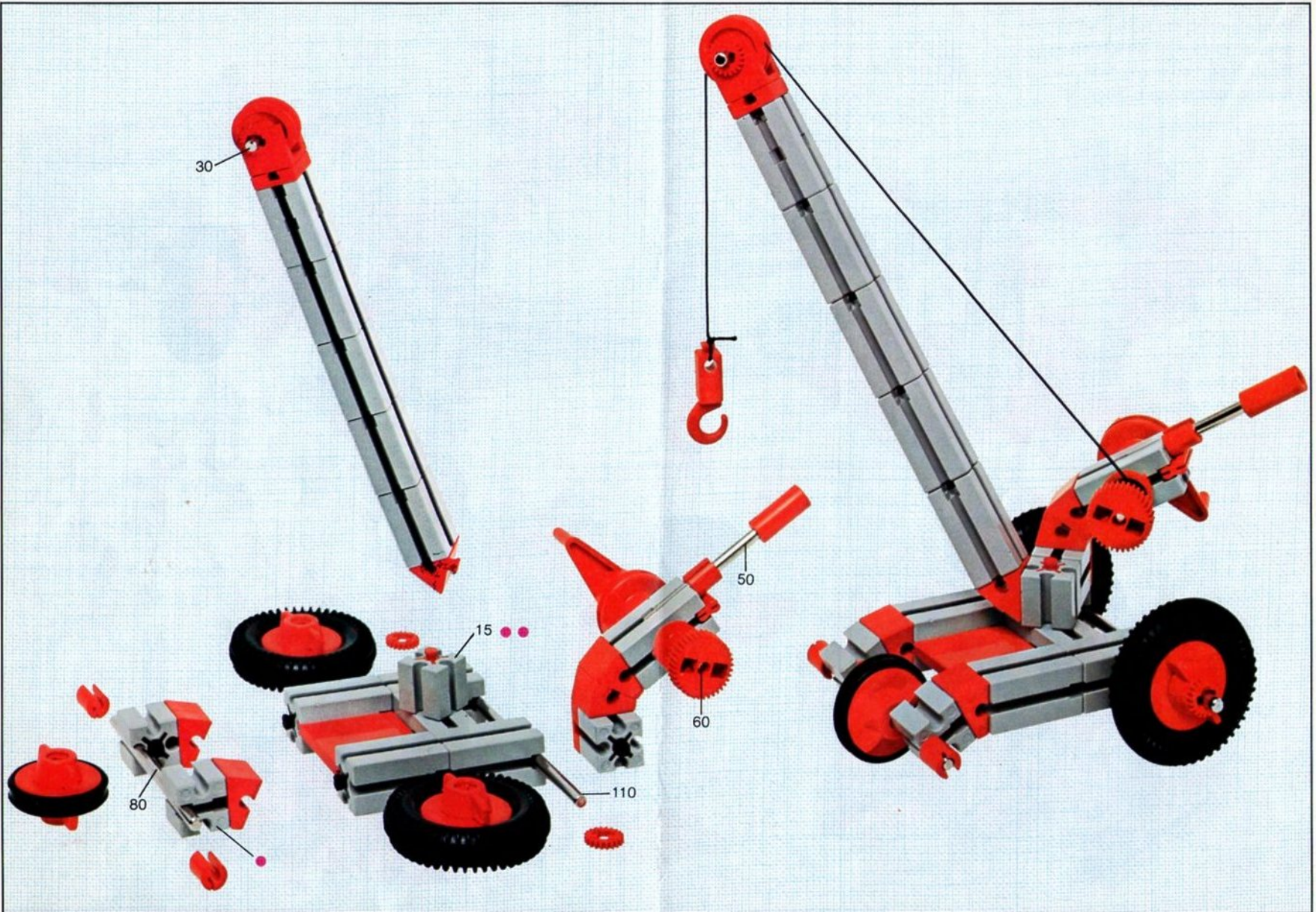


Kurbelantrieb
 manual drive
 entraînement par manuelle
 krukasaandrijving



Antrieb mit Reifen 45
 drive with wheels 45
 transmission par pneu 45
 aandrijving met banden 45





30

15

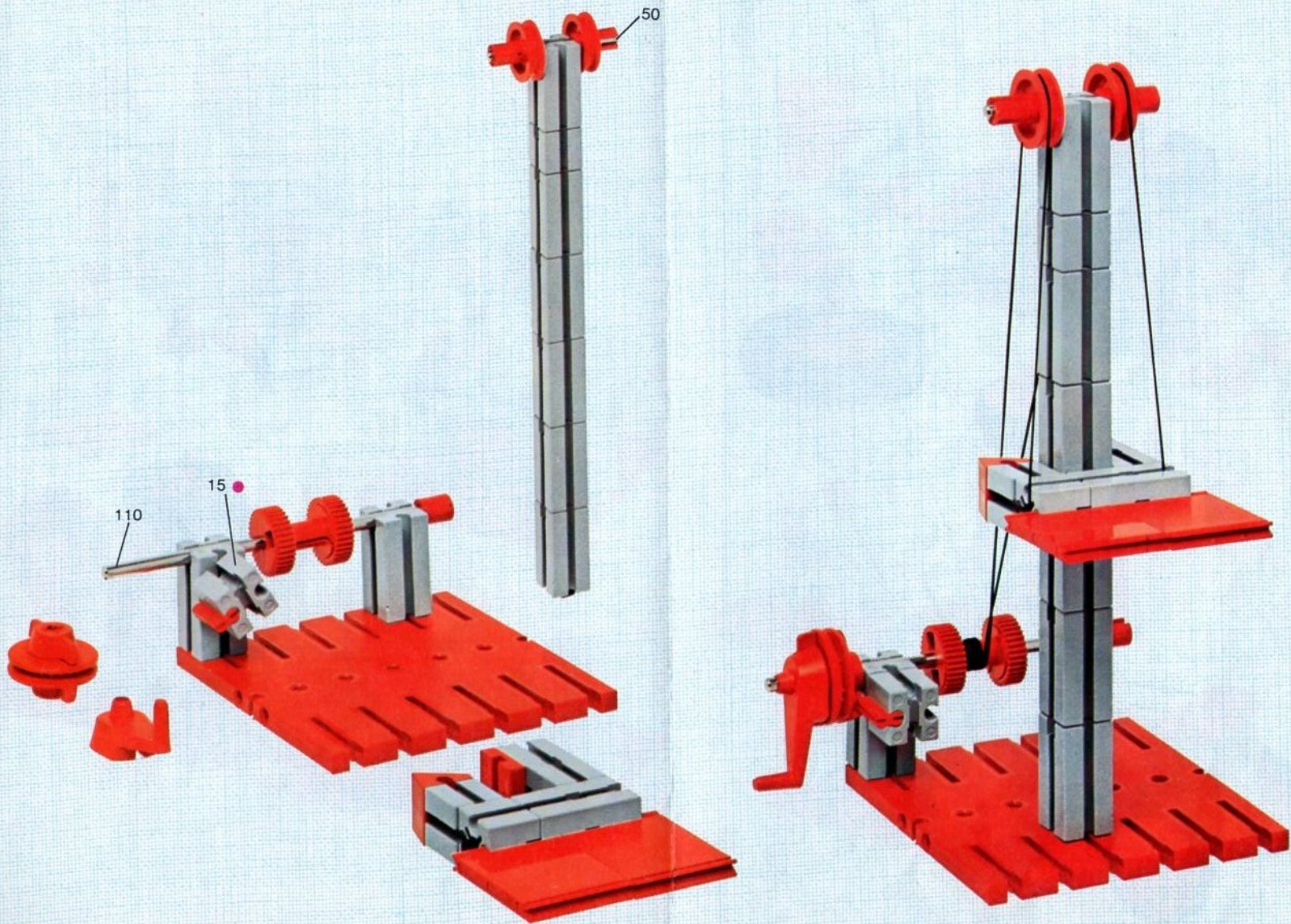
80

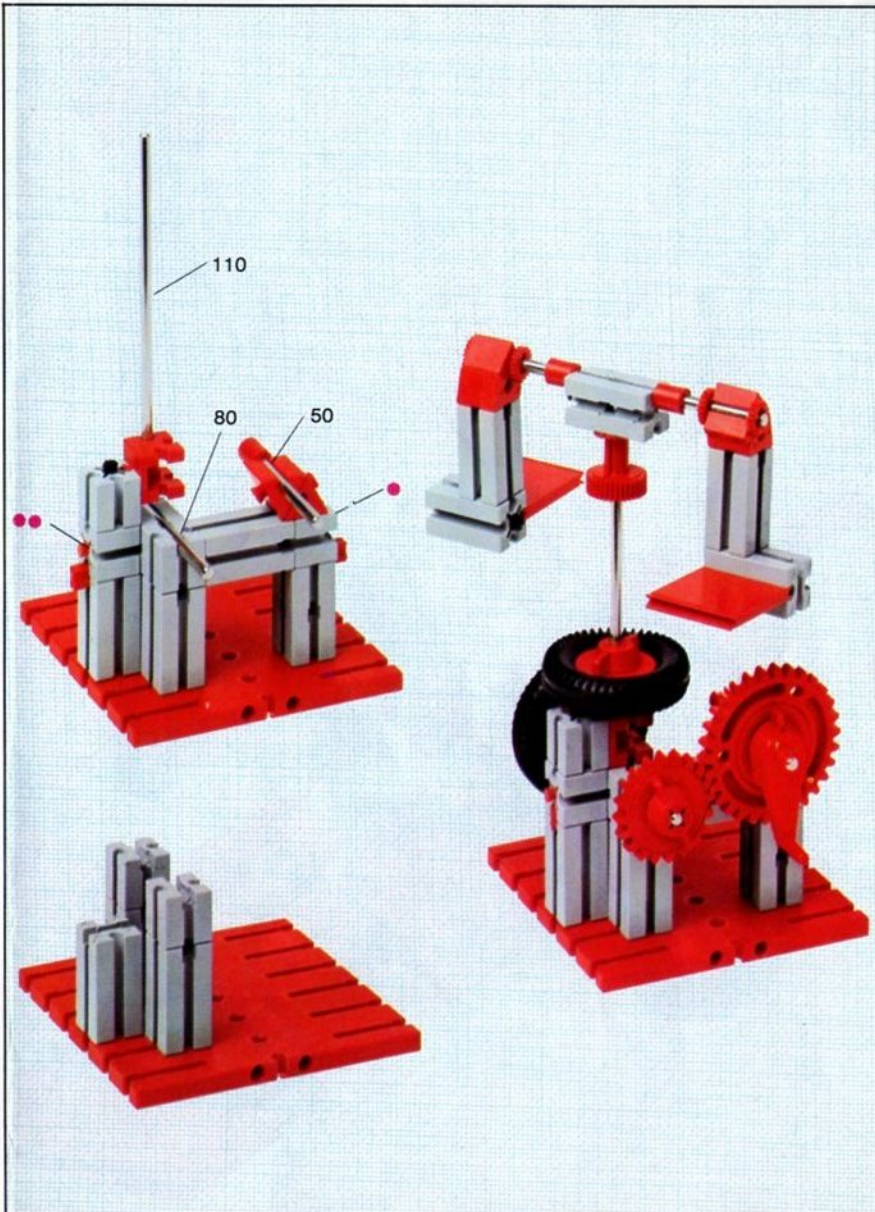
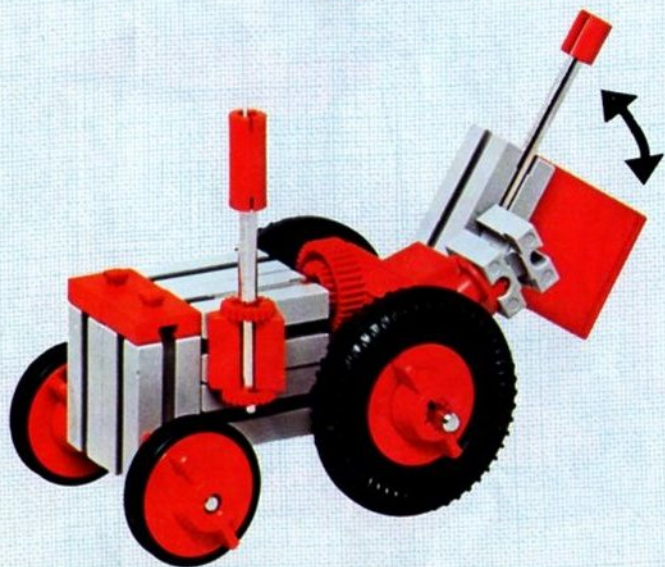
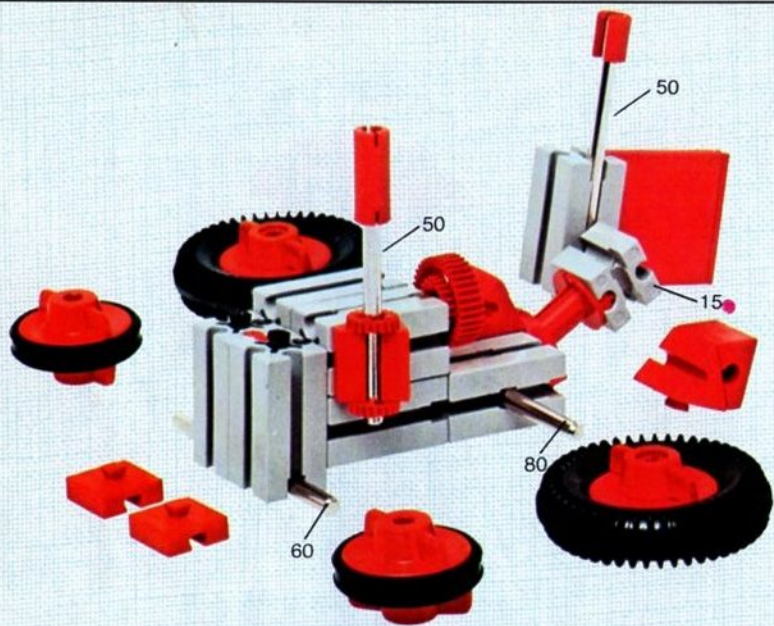
110

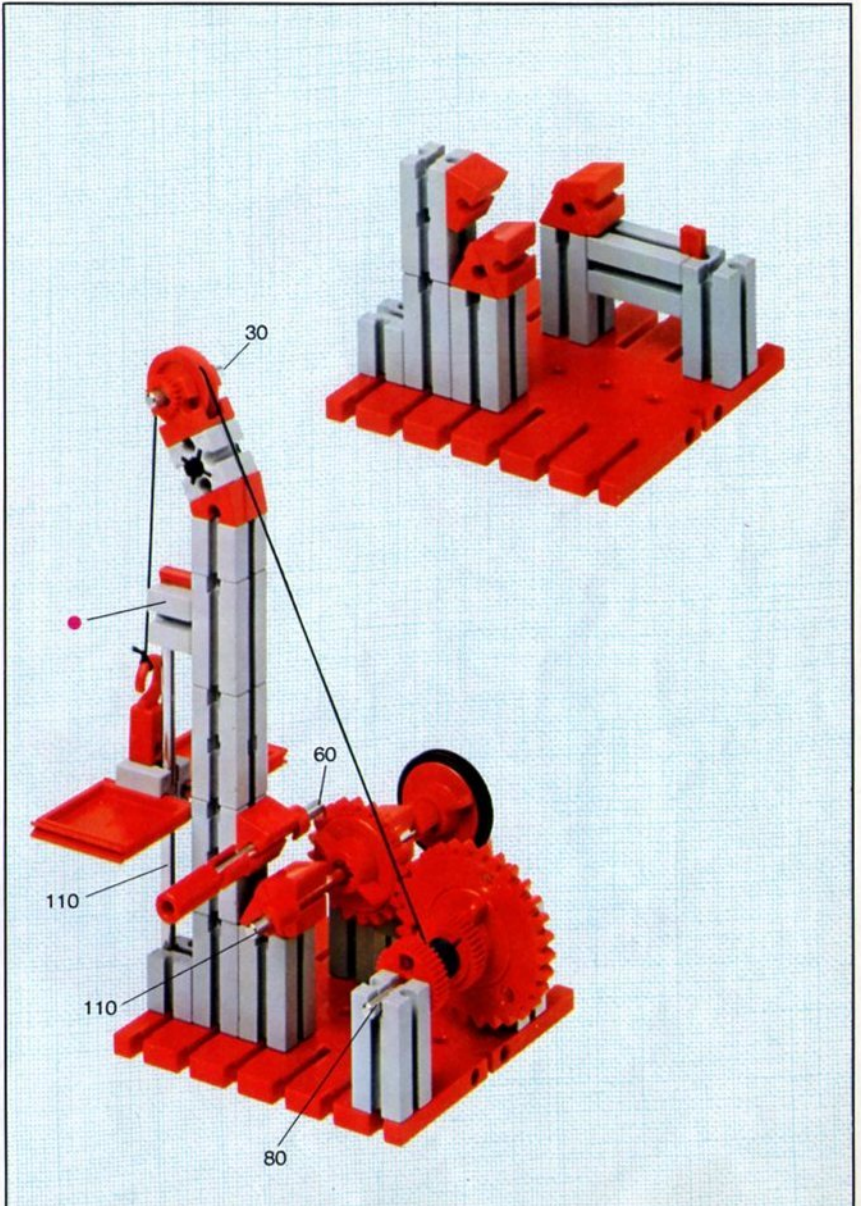
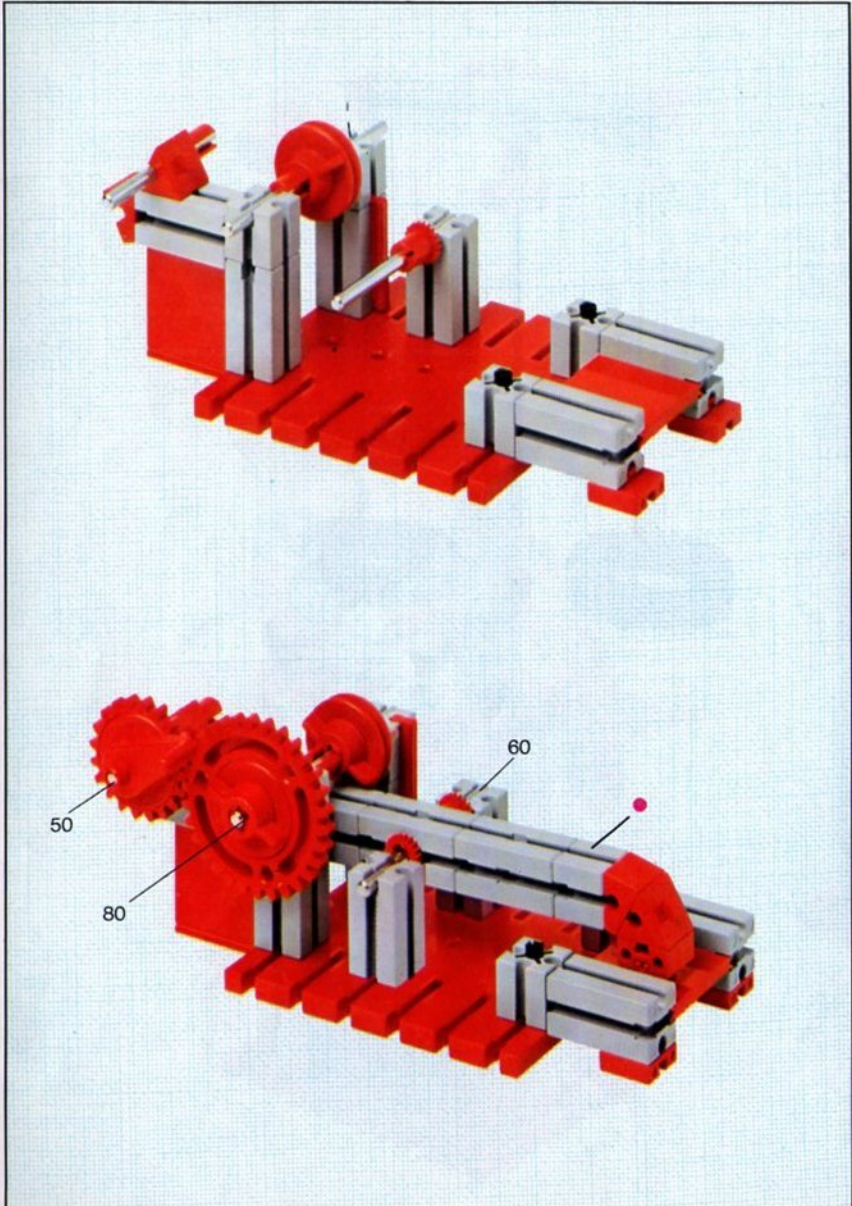
50

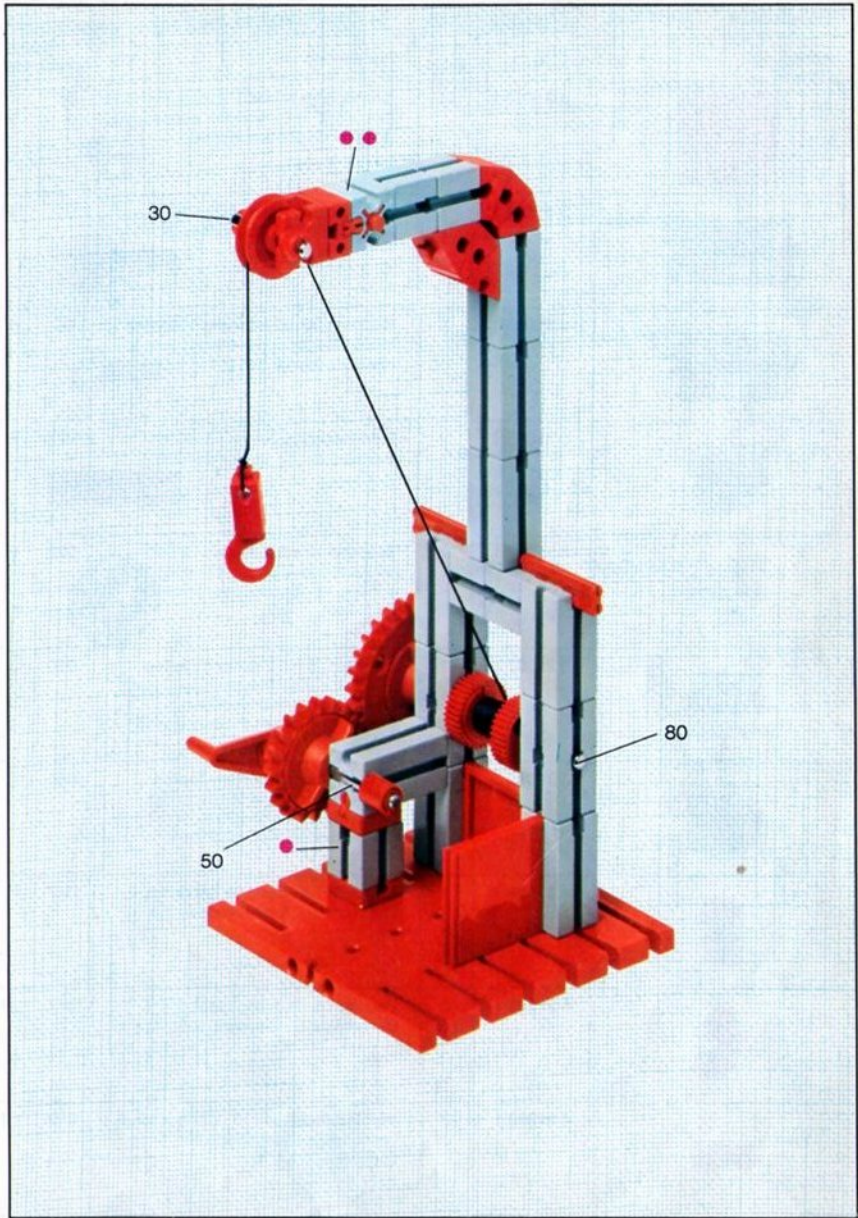
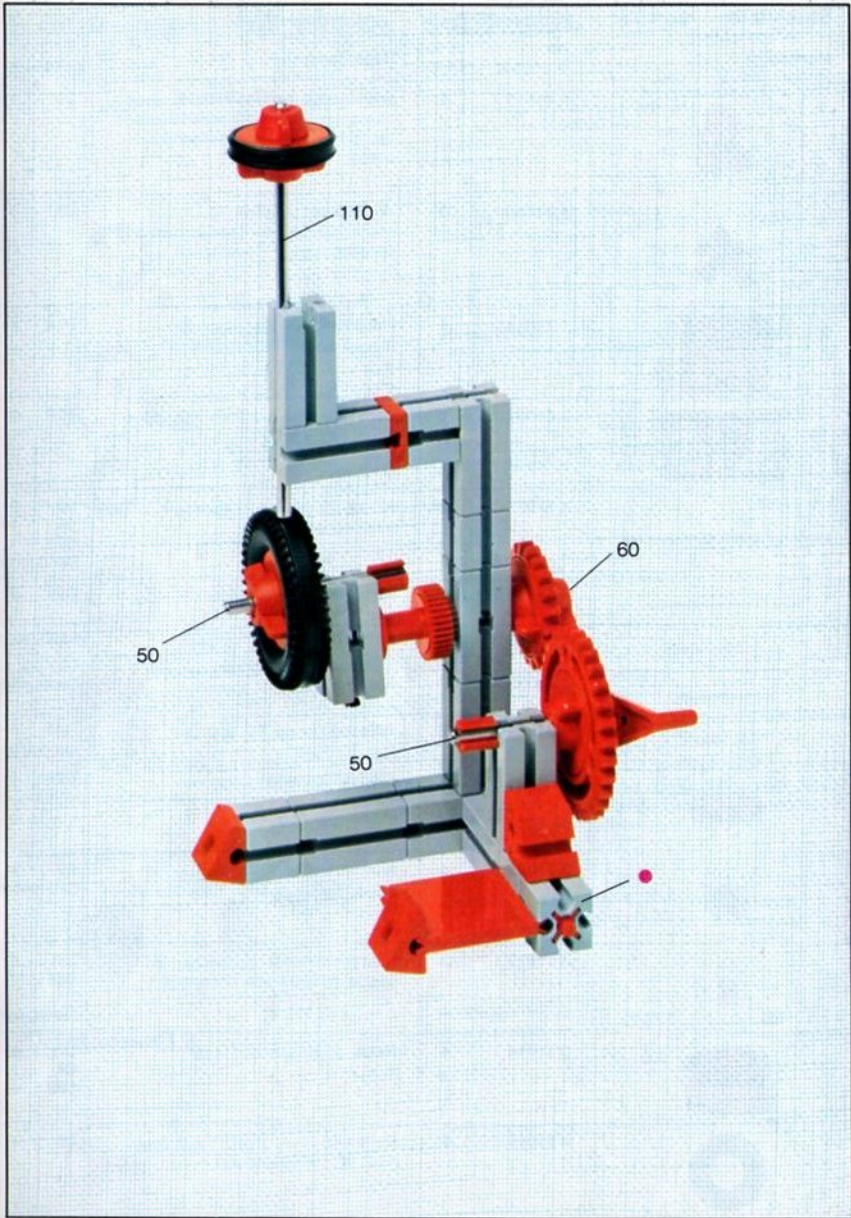
60












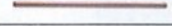





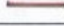





















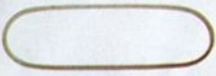









Stückliste · part list · nomenclature · onderdelenlijst					Stückliste · part list · nomenclature · onderdelenlijst						
Abbildung	Art-Nummer	ft 50 Stück	Benennung	Zusatzkisten		Abbildung	Art-Nummer	ft 50 Stück	Benennung	Zusatzkisten	
	4 31002 1	1	Grundplatte 90×90 · Baseplate 90×90 (3½"×3½" approx.) · Plaque de base 90×90 · Basisplaat 90×90	08	1		4 31011 1	4	Winkelstein gleichschenkl. · Angle block, isosceles · Élément angulaire isocèle · Hoeksteen met gelijke benen	03	12
	3 31003 1	8	Baustein 30 · Building block 30 · Élément de 30 · Bouwsteen 30	01	10		4 31010 1	2	Winkelstein gleichseitig · Angle block, equilateral · Élément angulaire équilateral · Hoeksteen	03	8
	3 31004 1	2	Baustein 30 mit Bohrung · Building block 30 with bore · Élément de 30 percé · Bouwsteen 30 met boring	05	8		4 31013 1	2	Flachstein 30 · Flat piece 30 · Plaque de 30 · Platte steen 30	014	8
	3 31005 1	2	Baustein 15 · Building block 15 · Élément de 15 · Bouwsteen 15	026	6		4 31081 1	1	Achshalter · Axle holder · Support d'axe · Ashouder	029	2
	3 31006 1	2	Baustein 15 mit 2 Zapfen · Building block 15 with 2 pins · Élément de 15 à 2 tenons · Bouwsteen 15 met 2 nokken	026	6		4 31031 3	2	Achse 110 · Axle 4½" approx. · Axe 110 · As 110	02 06 023	2 1 1 Servicebox
	3 31007 1	1	Baustein 15 mit 2 runden Zapfen · Building block 15 with 2 round pins · Élément de 15 à 2 tourillons · Bouwsteen 15 met 2 ronde nokken	030	2		4 37384 3	1	Achse 80 · Axle 3" approx. · Axe 80 · As 80	029	2
	3 31059 1	1	Baustein 15 mit rundem Zapfen · Building block 15 with round lug · Élément de 15 à tourillon · Bouwsteen 15 met ronde hok	030	1		4 31032 3	1	Achse 60 · Axle 2½" approx. · Axe 60 · As 60		Servicebox
	4 37468 1	1	Baustein 7,5 · Building block 7,5 · Élément de 7,5 · Bouwsteen 7,5	017	4		4 31033 3	2	Achse 50 · Axle 2" approx. · Axe 50 · As 50		Servicebox
	4 37237 1	2	Baustein 5 · Building block 5 · Élément de 5 · Bouwsteen 5	017	26		4 31034 3	1	Achse 30 · Axle 1½" approx. · Axe 30 · As 30	024	4 Servicebox
	4 31060 1	2	Verbindungsstück 15 · Connector 15 · Languette d'assemblage 15 · Verbindingsstuk 15	019	13		4 31024 1	1	Klemmkupplung · Coupling · Manchon d'accouplement · Klemkoppeling	023	1 Servicebox
							3 31023 1	4	Klemmbuchse 10 · Spring clip 10 · Bague de serrage 10 · Klembus 10	09	4 Servicebox
							3 37679 1	2	Klemmbuchse 5 · Spring clip 5 · Bague de serrage 5 · Klembus 5	09 024	2 2 Servicebox
							3 31014 1	4	Nabe · Hub · Moyeu · Naaf	02 04 028	4 1 4
							4 31018 1	4	Reifen 45 · Tyre 45 (1½" approx.) · Pneu 45 · Wielband 45	02	4

Stückliste · part list · nomenclature · onderdelenlijst
Stückliste · part list · nomenclature · onderdelenlijst

Abbildung	Art.- Nummer	ft 50 Stück	Benennung	Zusatz- kasten		Abbildung	Art.- Nummer	ft 50 Stück	Benennung	Zusatz- kasten	
	4 36051 7	4	Gummiring 37×2,5 · Rubber ring 37×2,5 · Elastique 37×2,5 · Rubberring 37×2,5	02	4		4 31020 1	2	Klemmring für Seiltrommel · Locking ring for winch drum · Flasque de serrage pour tambour · Klemring voor kabeltrommel	023	2
	4 31017 1	4	Reifen 30 · Tyre 30 (1¼" approx.) · Pneu 30 · Wielband 30	021	4		4 31026 1	1	Handkurbel · Crank · Manivelle · Handkruk	023	1
	4 36334 1	4	Riegelscheibe · Blocking washer · Disque d'arrêt · Grendelschijf	024 052	8 16		4 31025 1	1	Haken · Hook · Crochet · Haak	023	2
	4 31021 1	1	Zahnrad Z 20 · Gearwheel Z 20 · Roue à 20 dents · Tandwiel Z 20	ft 04 ft 50/2 Servicebox	2 1		4 31061 1	2	Verbindungsstück 30 · Connector 30 · Languette d'assemblage 30 · Verbindingsstuk 30	019	9
	4 36264 1	1	Zahnrad Z 30 · Gearwheel Z 30 · Couronne à 30 dents m 1,5 · Tandwiel Z 30	ft022 mot. 2 mot. 11	1 2 1			1	Würfel · Die · Dé · Dobbelsteen		
	4 37636 1	1	Rollenlager · Roller bearing · Support de poulie · Rollager	024	4						
	4 31028 7	1	Antriebsfeder 270 · Drive spring 270 (10¼" approx.) · Ressort de transmission 270 · Aandrijfveer 270	09	3						
	4 35795 1	2	Seilrolle · Pulley · Poulie · Katrol	024	4						
	3 31027 1	1	Nylonseil · Nylon line · Ficelle · Nylon draad	023	1						
	4 31016 1	1	Seiltrommel · Winch drum · Tambour · Kabel trommel	023	1						

